

ultraSilence
Technology by Helios



M1 POWER



Új! Már 120 mm-es átmérővel is



M1

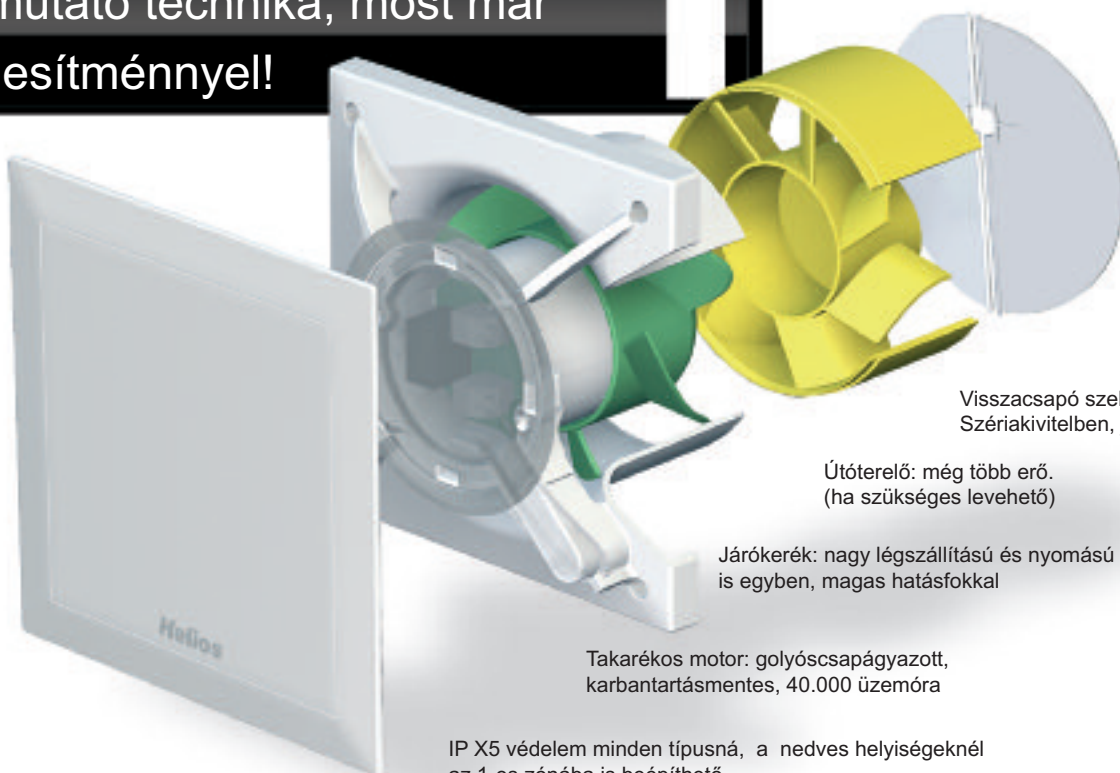


red dot design award
winner 2008



M1 POWER

Íránymutató technika, most már
2x teljesítménnyel!



Visszacsapó szelep:
Szériakivitelben, jól záródó

Útóterelő: még több erő.
(ha szükséges levehető)

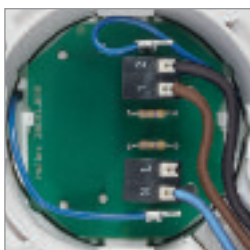
Járókerék: nagy légszállítású és nyomású
is egyben, magas hatásfokkal

Takarékos motor: golyóscsapágyazott,
karbantartásmentes, 40.000 üzemóra

IP X5 védelem minden típusná, a nedves helyiségeknél
az 1-es zónába is beépíthető

Elegáns:
Zárt, szép előlap, amely teljesen
takarja a piszkolódó területeket

Praktikus:
nagy hely áll rendelkezésre a
kábelvezetésre, tetszőlegesen
forgatható ház, miáltal az áttörési
pont a legjobb helyre kerülhet.
A csavarmentes kapcsok
egyszerű és villámgyors elektro-
mos csatlakoztatást biztosítanak.
"Longlife" golyóscsapágyazás le-
hetővé teszi, hogy bármely hely-
zetben felszereljük a ventilátort.



A legjobb megoldás minden igényre,
legyen az szakaszos üzem, utánfu-
tás, jelenlét vagy páraérzékelés. A
MiniVent® M1 típusválasztéka és in-
telligens elektronikával szerelt vezér-
lése mindig biztosítja a megfelelő
szellőztetést. Az M1 "F" jelű típusai
nem pusztán a pára határértékére
kapcsolnak, hanem érzékelik a felfu-
tást is, így már a kritikus határérték
elérése előtt bekapcsolnak, meg-
előzve a pártartalom legcsekélyebb
túlszaladását is. Akadálymentesített
terekhez kapcsolómentes üzemmel.



alapmodell
két fokozattal



utánfűtés



szakaszos üzem



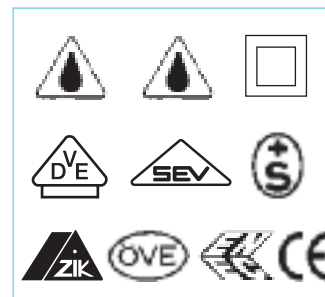
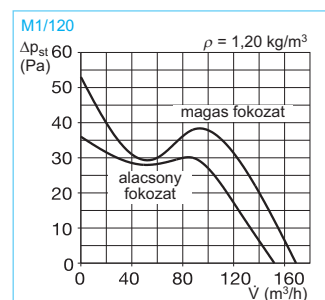
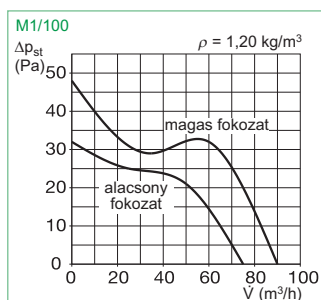
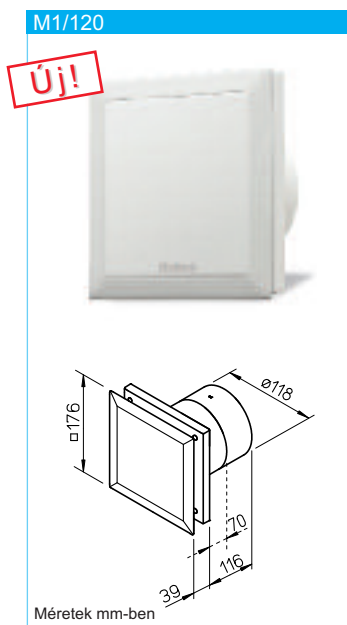
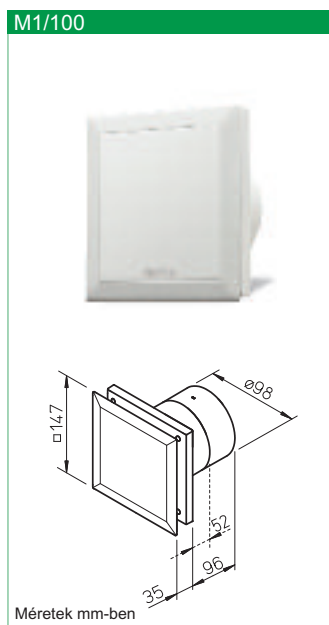
páravezérelt



jelenlétérzékelős

MiniVent® M1

Típusáttekintés



Műszaki adatok

Típus	M1/100	M1/100 N	M 1/100 NC	M1/100 F	M 1/100 P	M1/120	M1/120 N	M 1/120 NC	M1/120 F	M 1/120 P
Rend.szám	6171	6172	6173	6175	6174	6360	6361	6362	6364	6363
Kivétel	alapmodell két fokozat	két fokozat, utánfutás ¹⁾	két fokozat, utánfutás, szakaszos üzem ¹⁾	két fokozat, párafelfutás érzékelővel ¹⁾⁴⁾	két fokozat, jelenlét-érzékelővel ¹⁾	alapmodell, két fokozat	két fokozat, utánfutás ¹⁾	két fokozat, utánfutás szakaszos üzem ¹⁾	két fokozat, párafelfutás érzékelővel ¹⁾⁴⁾	két fokozat, jelenlét-érzékelővel ¹⁾
Utánfutás, (perc) alacsony/magas fordulaton	–	6 beállítható	6, 12, 18, 24 beállítható	6, 12, 18, 24 beállítható	6 beállítható	–	6 beállítható	6, 12, 18, 24 beállítható	6, 12, 18, 24 beállítható	6 beállítható
Szakaszos üzem, (óra) alacsony/magas fordulaton	–	–	4, 8, 12, 24 beállítható	–	–	–	–	4, 8, 12, 24 beállítható	–	–
Indítási késleltetés (sec)	–	45	0 vagy 45	0 vagy 45	–	–	45	0 vagy 45	0 vagy 45 ³⁾	–
Levehető visszacsapó szelep	igen	igen	igen	igen	igen	igen	igen	igen	igen	igen
Légszállítás (m ³ /h)	90 / 75	90 / 75	90 / 75	90 / 75	90 / 75	170 / 150	170 / 150	170 / 150	170 / 150	170 / 150
Járókerék ø (mm)	92	92	92	92	92	111	111	111	111	111
Fordulatszám (1/min)	2650 / 2250	2650 / 2250	2650 / 2250	2650 / 2250	2650 / 2250	2350 / 2050	2350 / 2050	2350 / 2050	2350 / 2050	2350 / 2050
Feszültség/frekvencia (50 Hz)	230 V	230 V	230 V	230 V	230 V	230 V	230 V	230 V	230 V	230 V
Teljesítményfelvétel (W)	9 / 5	9 / 5	9 / 5	9 / 5	9 / 5	13 / 10	13 / 10	13 / 10	13 / 10	13 / 10
Névleges áram (A)	0,06 / 0,04	0,06 / 0,04	0,06 / 0,04	0,06 / 0,04	0,06 / 0,04	0,09 / 0,08	0,09 / 0,08	0,09 / 0,08	0,09 / 0,08	0,09 / 0,08
Hangnyomásszint dB(A) ²⁾	30 / 25	30 / 25	30 / 25	30 / 25	30 / 25	36 / 32	36 / 32	36 / 32	36 / 32	36 / 32
Kapcsolási rajz száma	SS-915	SS-917	SS-917	SS-919	SS-918	SS-915	SS-917	SS-917	SS-919	SS-918
Csatlakozó vezeték (mm ²)	3 x 1,5	4 x 1,5	4 x 1,5	4 x 1,5	3 x 1,5	3 x 1,5	4 x 1,5	4 x 1,5	4 x 1,5	3 x 1,5
Védelem (II osztály)	IP 45	IP 45	IP 45	IP 45	IP 45	IP 45	IP 45	IP 45	IP 45	IP 45
Max. közegkörmérséklet	+40 °C	+40 °C	+40 °C	+40 °C	+40 °C	+40 °C	+40 °C	+40 °C	+40 °C	+40 °C
Tömeg (kg)	0,80	0,80	0,80	0,80	0,80	1,05	1,05	1,05	1,05	1,05
MiniVent® M1 tartozékok										
Fali beépítőkészlet ⁵⁾	WES 100	WES 100	WES 100	WES 100	WES 100	WES 120	WES 120	WES 120	WES 120	WES 120
Rend.sz.	0717	0717	0717	0717	0717	0486	0486	0486	0486	0486
Teleszkópos falı hüvely	TWH 100	TWH 100	TWH 100	TWH 100	TWH 100	TWH 120	TWH 120	TWH 120	TWH 120	TWH 120
Rend.sz.	6352	6352	6352	6352	6352	6353	6353	6353	6353	6353
Üzem és fokozatkapcsoló	MVB					MVB				
Rend.sz.	6091					6091				
Szerelő lemez	MBR 90/..	MBR 90/..	MBR 90/..	MBR 90/..	MBR 90/..					
Rend.sz.	0281	0281	0281	0281	0281					
Szerelő keret	MF 100	MF 100	MF 100	MF 100	MF 100					
Rend.sz.	6188	6188	6188	6188	6188					

¹⁾ Minden elektronikus funkció a magas vagy az alacsony fordulatra választható. ²⁾ Szabadtéri viszonyok mellett. ³⁾ Kézi üzennél
⁴⁾ Beállítható határértékek lassú párafelfutáshoz: 60, 70, 80, 90%. ⁵⁾ Fali hüvellyel együtt, M1/100-nál ráccsal együtt.

Szép forma és energiatakarékosság

Elismert dizájn, egyenes vonalú letisztult prémium kategóriás formavilág, mely a többszörösen díjazott Helios ultraSilence® technológiát követi. A fejlesztés és a gyártás 100 %-ban németországi, így a MiniVent® a kiváló minőség garanciáját hordozza.



Higiénikus és könnyen tisztítható. A MiniVent® szakít a hagyományos kisventilátor formákkal és az ezzel járó piszkos kinézettel. Az M1-nél a levegő oldalról áramlik a ventilátorhoz, az előlap szemből teljesen zárt, így könnyen tisztán tartható és mindig egy szép, tiszta látványt nyújt.

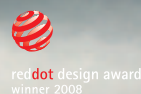


Az erő ami érezhető - de nem hallható. Mindegyik M1 típus gyárilag két fokozattal rendelkezik (90/75 m³/h az M1/100-nál és 170/150 m³/h az M1/120-nál). A kiváló légszállítás mellett a kategória legjobb nyomásteljesítményével rendelkezik, mellyel jóval a többiek előtt jár. A Helios ultraSilence® technológia gondoskodik az egyenletes járásról és az alacsony zajszintről.



ultraSilence
Technology by Helios

33 % feletti energiamegtakarítás az eddigi típusokhoz képest. A fogyasztást és a légszállítási teljesítményt összehasonlítva már első pillantásra is kitűnik, hogy a Helios M1 új mércét állít a kategóriában. Nem véletlenül hordozza a „greenTec” kitüntető védjegyet, mint különösen energiatakarékos megoldás .



Kamleithner Budapest Kft.

1214 Budapest, II. Rákóczi Ferenc út 189. Tel: +36 1 425 3288 Fax: +36 1 425 7589 iroda@helios.hu www.helios.hu

Copyright ©: Helios Ventilatoren, VS-Schwenningen. ISO 9001/2000. Változás joga fenntartva.

Nr.: M1_2010/09